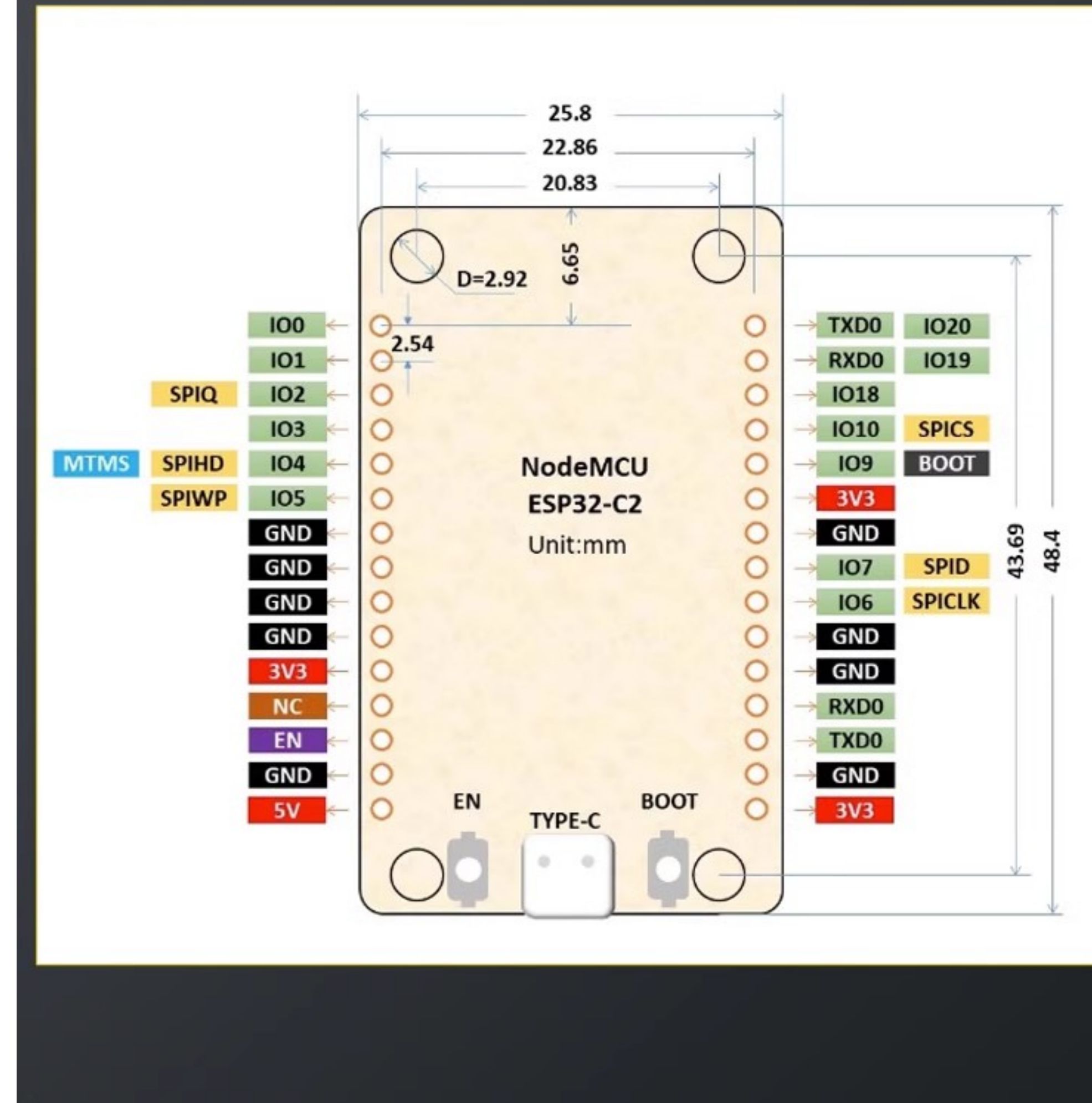


管脚介绍

QIANTU
CHUPIN

CHANGJIUSHIYONG



产品详情

Product details

引脚说明

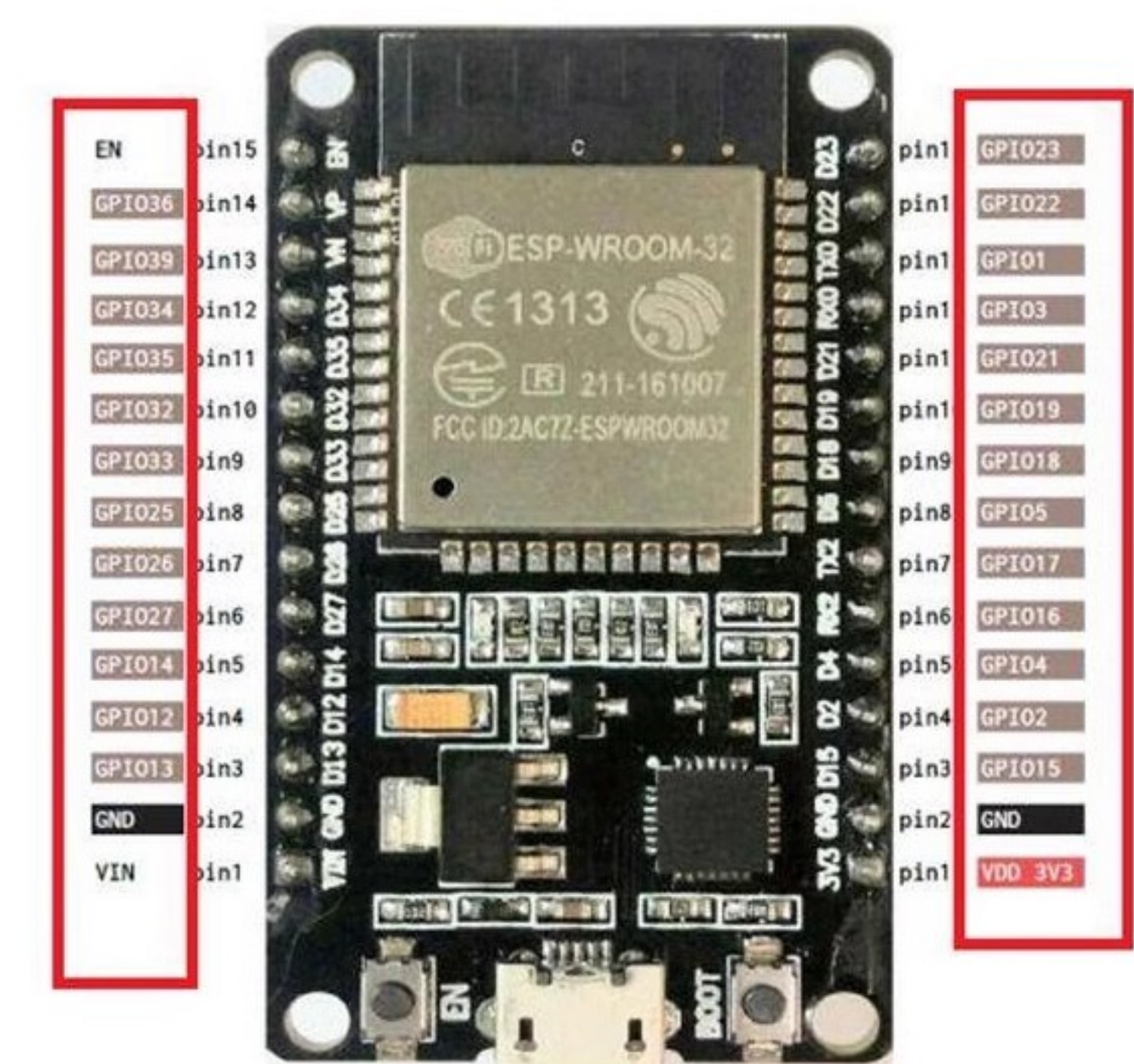
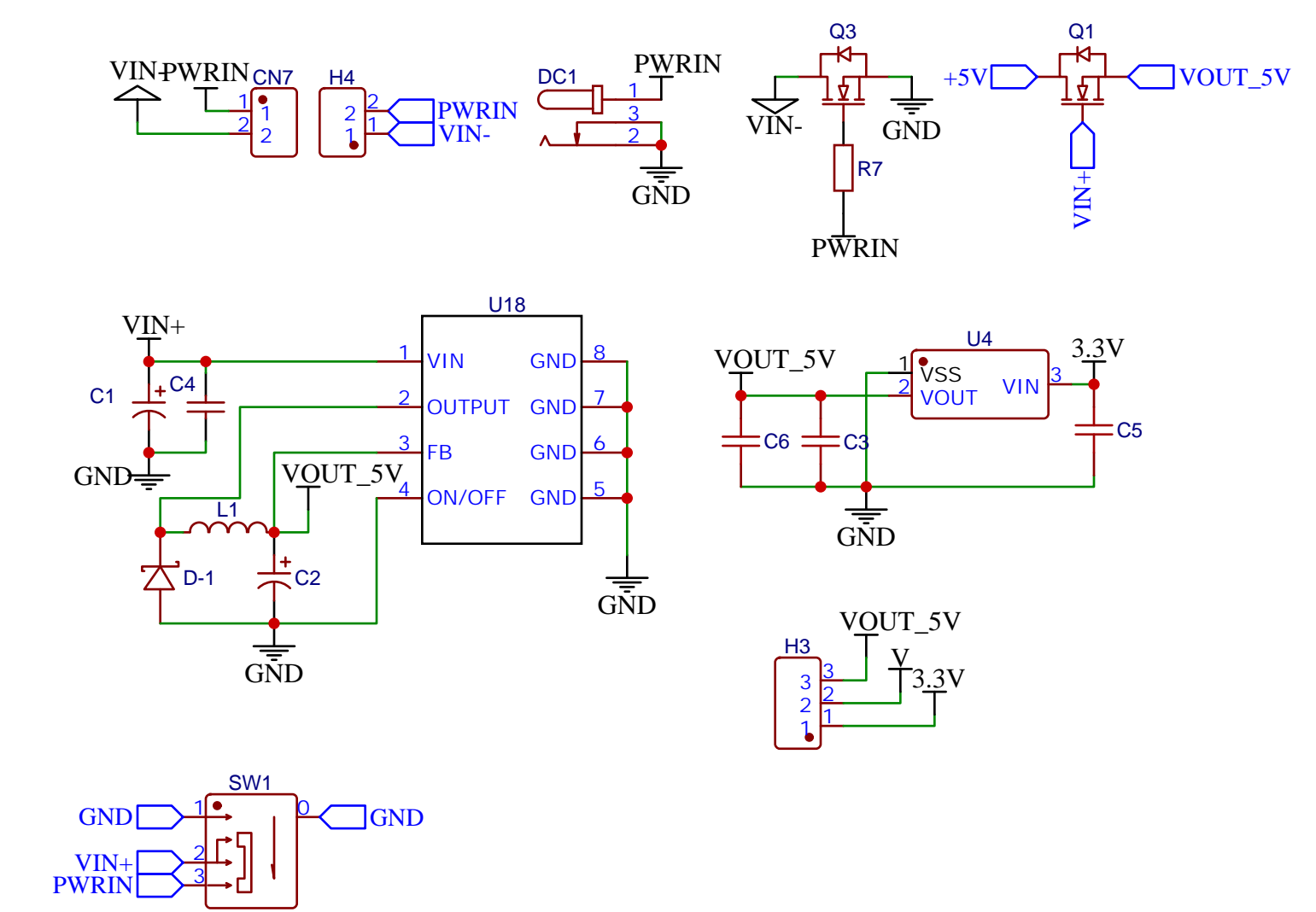
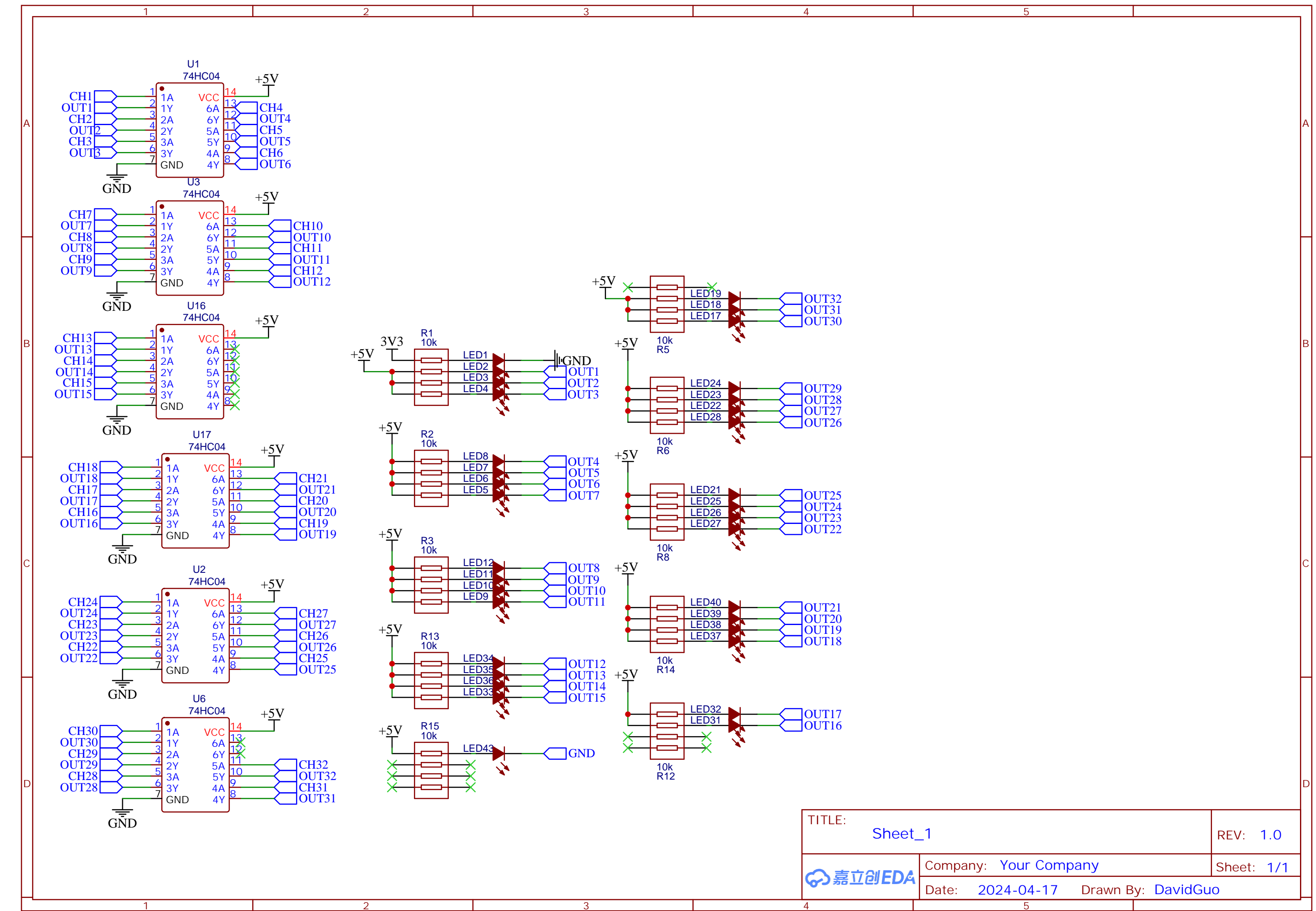
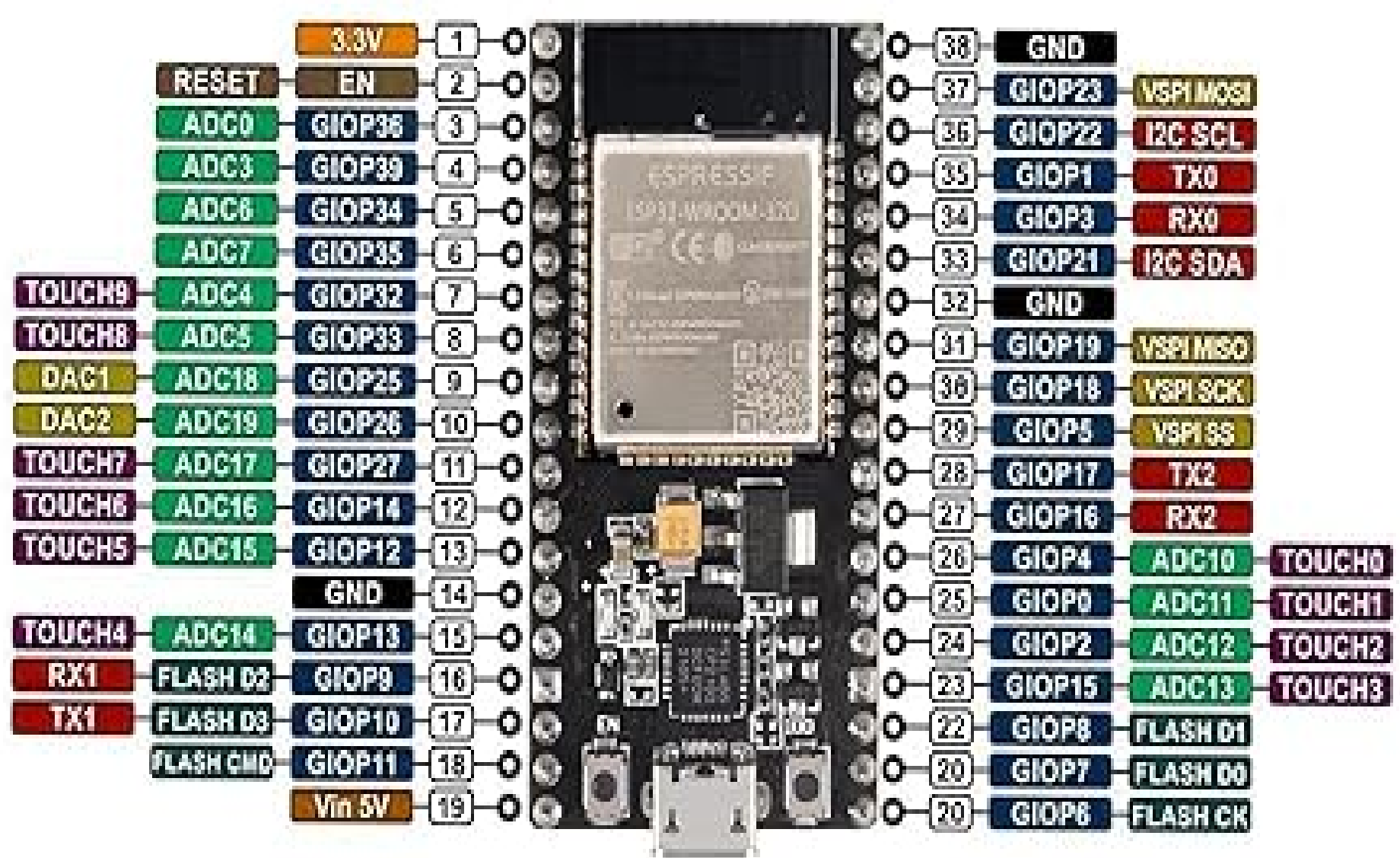
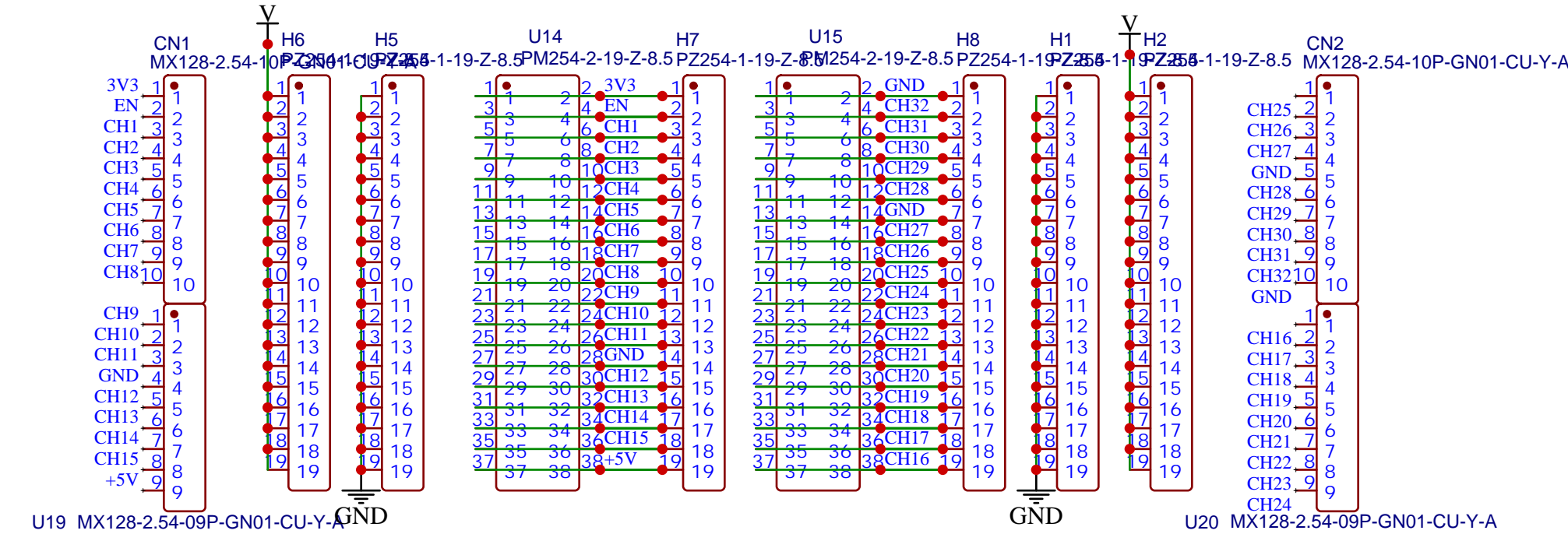
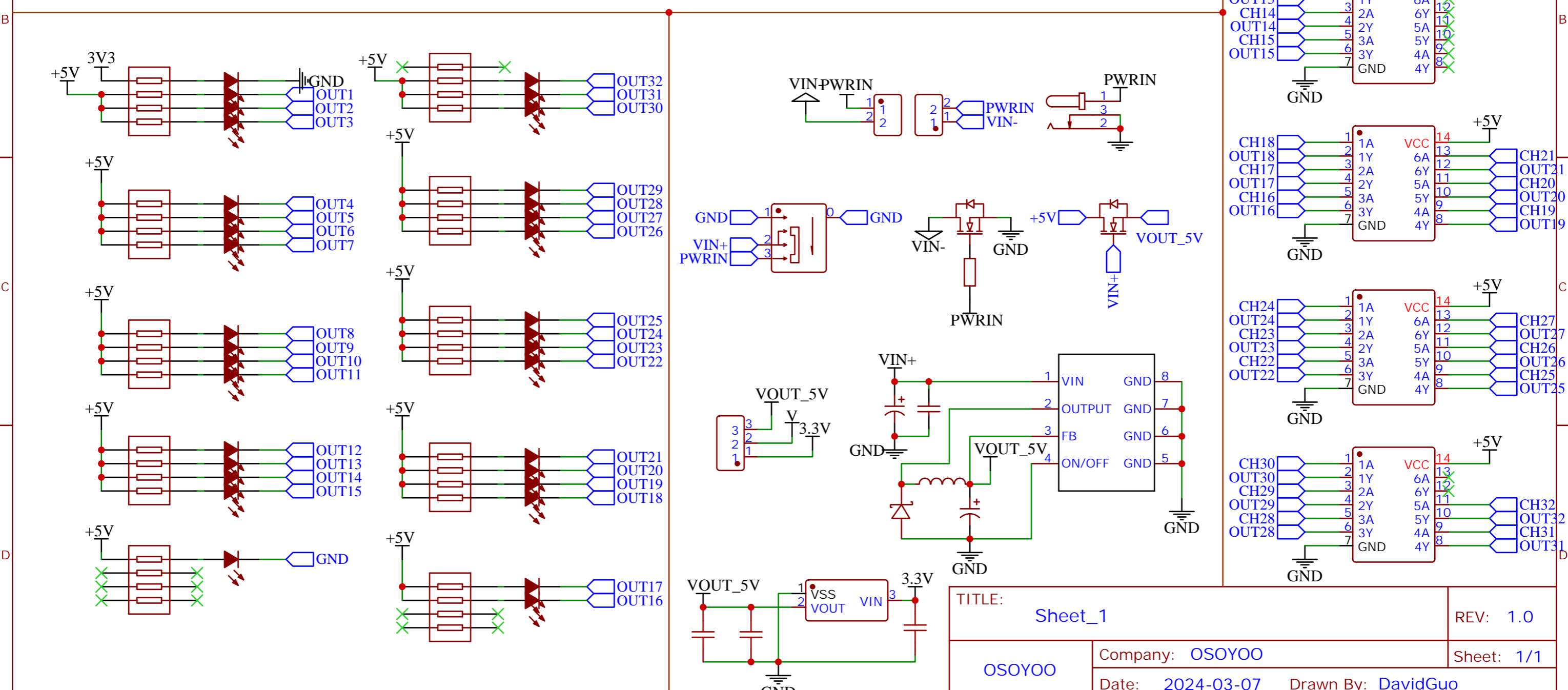
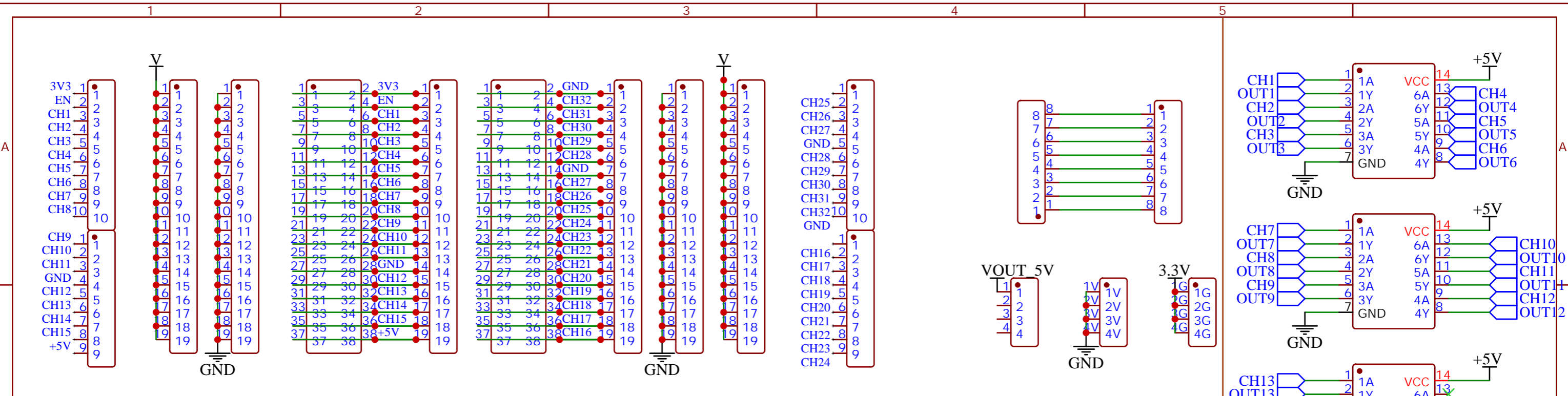


表 2: 管脚定义

名称	编号	类型	功能
GND	1	P	接地
3V3	2	P	供电
EN	3	I	使能模组，高电平有效。
SENSOR_VP	4	I	GPIO36, ADC1_CH0, RTC_GPIO0
SENSOR_VN	5	I	GPIO39, ADC1_CH3, RTC_GPIO3
IO34	6	I	GPIO34, ADC1_CH6, RTC_GPIO4
IO35	7	I	GPIO35, ADC1_CH7, RTC_GPIO5
IO32	8	I/O	GPIO32, XTAL_32K_P (32.768 kHz 晶振输入), ADC1_CH4, TOUCH9, RTC_GPIO9





TITLE: Sheet_1		REV: 1.0
OSOYOO	Company: OSOYOO	Sheet: 1/1
Date: 2024-03-07		Drawn By: DavidGuo